

アッテネータBOX (T-ATTBOX-1) 取り扱い説明書



保証について

アッテネータボックスをお求め頂きありがとうございました。
製品は細心の注意を払って製造しておりますが、もし初期不良がございましたら早期にご連絡をお願いします。この製品は電気的にはパッシブ(受動機器)で、お客様の機器の出力ではじめて機能しますが、お客様でのご使用方法が不確定の為、ご使用開始後の保証は一切できませんのでご承知ください。

仕様に関する警告事項

1. 本製品はオーディオ信号で外部入力相当(ライン)の入力を減衰させる目的で使用する定インピーダンス減衰器です。その他の目的には使用しないでください。
2. つまみ位置01(最も左に回した位置)では、入力側は抵抗器入力となりますが、出力側は短絡となります。接続する機器に不都合がある場合は使用しないでください。
3. つまみ位置23(最も右に回した位置)では、入力と出力が直結となります。接続する機器に不都合がある場合は使用しないでください。
4. 原理上、接続される機器側の入出力インピーダンスと整合が取れている場合に定インピーダンスでねらいの減衰率(dB)となります。(整合が取れていなくとも減衰器として機能します)
5. 減衰率とインピーダンスは、標準抵抗器を使用するため、値の組み合わせと抵抗器単体のばらつきによる誤差が発生します。(誤差は各商品添付の特性測定結果(参考用)を参照下さい)

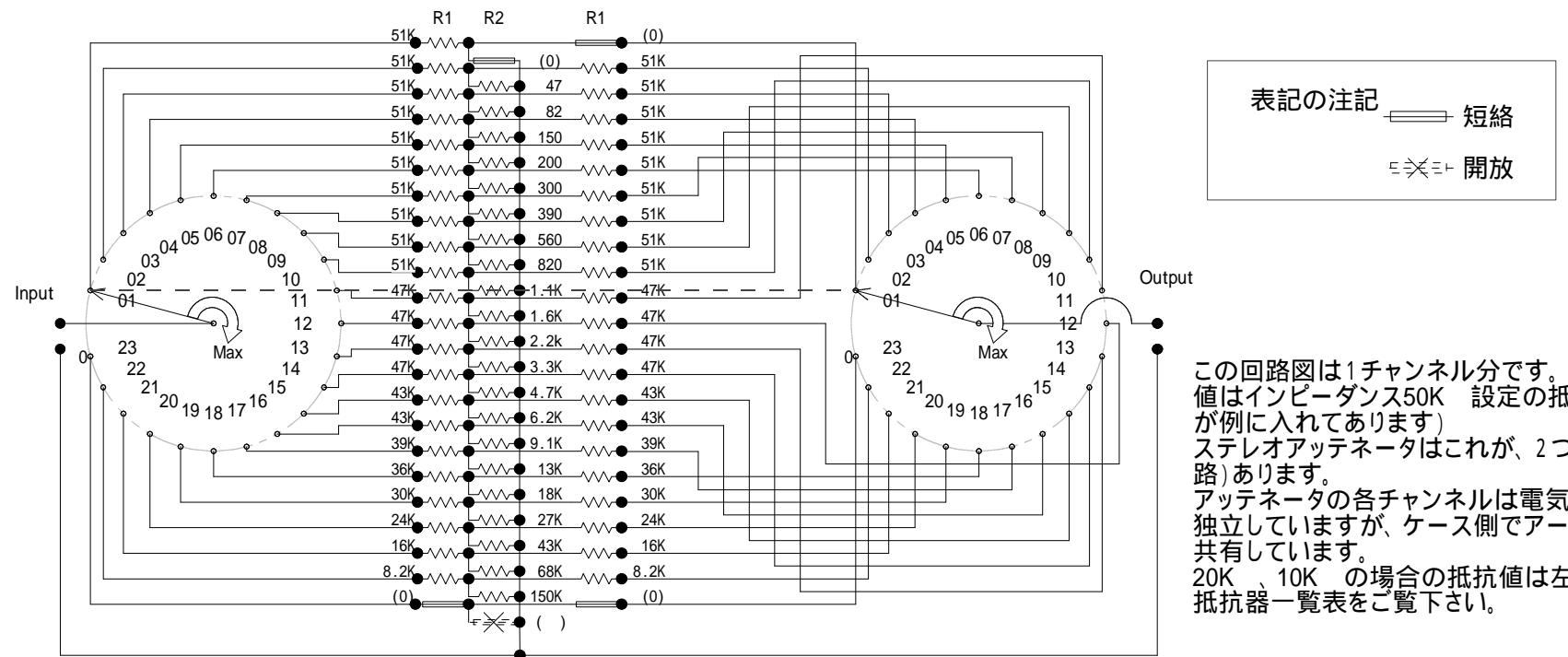
仕様

1. 入出力端子 RCAピンジャック ステレオ(2Ch)
2. 入出力インピーダンス 標準で10・20・50K の何れか(製品背面に表記)
3. 標準品減衰率 ,67,62,57,54,51,48,45,42,39,36,33,30,27,24,21,18,15,12,9,6,3,0 dB
4. ケースサイズ H60×W94×D90(mm 脚は除く)
5. 突出部寸法 つまみ約21mm、RCAピンジャック約18mm、アースターミナル約14mm
6. 重量 約390グラム

主な部品(相当品を含む)

1. 抵抗器 1/4W 1% 金属被膜抵抗器 KOA製 MFS1/4CC F、他(基板は工房ASAI製)
2. ロータリースイッチ 東京測定器材 RP7X4-4-23 BG15°20R
3. つまみ サトーパーツ K-100-2289(キャップと矢印付き)
4. アースターミナル サトーパーツ T-10
5. RCAピンジャック WTN-20-1093 共立エレショップ 赤白×各2、又は同等品。
6. ケース 株式会社タカチ電機工業 KCS60-90-90-NBB(加工は工房ASAI 脚はB-P41又は同等品)
7. 内部端子台 ALPHAPLUS TB112a-2-2-U-1×4(青)又は同等品

電気回路図



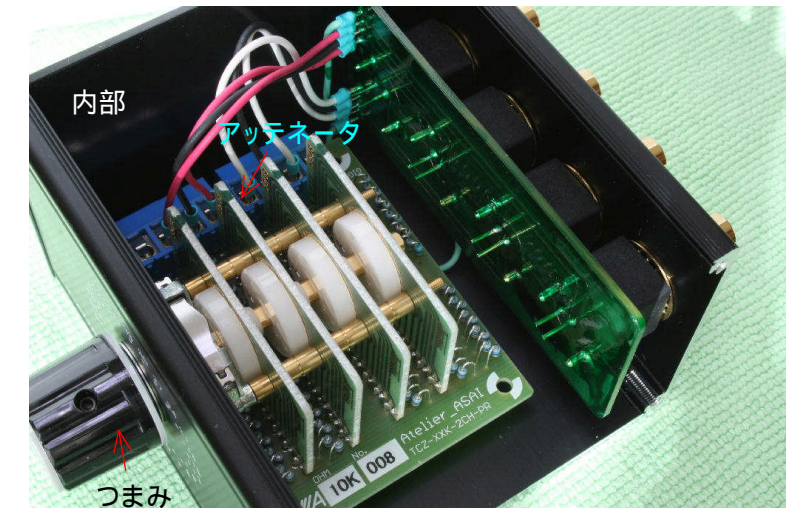
表記の注記 短絡
 開放

この回路図は1チャンネル分です。(抵抗値はインピーダンス50K 設定の抵抗値が例に入れてあります)ステレオアッテネータはこれが、2つ(回路)あります。アッテネータの各チャンネルは電氣的に独立していますが、ケース側でアースを共有しています。20K、10K の場合の抵抗値は左下の抵抗器一覧表をご覧ください。

抵抗器一覧表

ボンプ ジョン	減衰量 (dB)	50K		20K		10K	
		R1	R2	R1	R2	R1	R2
1		51K	SHORT	20K	SHORT	10K	SHORT
2	67	51K	47	20K	18	10K	9.1
3	62	51K	82	20K	33	10K	16
4	57	51K	150	20K	56	10K	30
5	54	51K	200	20K	82	10K	39
6	51	51K	300	20K	110	10K	56
7	48	51K	390	20K	160	10K	82
8	45	51K	560	20K	220	10K	110
9	42	51K	820	20K	330	10K	160
10	39	51K	1.1K	20K	470	10K	220
11	36	47K	1.6K	20K	620	10K	330
12	33	47K	2.2K	20K	910	10K	470
13	30	47K	3.3K	18K	1.2K	9.1K	620
14	27	47K	4.7K	18K	1.8K	9.1K	910
15	24	43K	6.2K	18K	2.7K	9.1K	1.2K
16	21	43K	9.1K	16K	3.6K	8.2K	1.8K
17	18	39K	13K	16K	5.1K	7.5K	2.7K
18	15	36K	18K	13K	7.5K	6.8K	3.9K
19	12	30K	27K	12K	11K	6.2K	5.6K
20	9	24K	43K	9.1K	16K	4.7K	8.2K
21	6	16K	68K	6.8K	27K	3.6K	13K
22	3	8.2K	150K	3.6K	56K	1.8K	30K
23	0	SHORT	OPEN	SHORT	OPEN	SHORT	OPEN

各部の名称と接続位置



付属品(本体を含む)

1. 本体(貼り付け脚4個を含む)
2. 取扱説明書
3. 特性測定結果(参考用)

工房ASAI
群馬県前橋市鶴が谷町19-11
URL: http://tec-asai.com/tec-asai_home/



特注仕様の場合、外觀・入出力端子が仕様・写真と異なります。